

PRÁCTICA # 2

“MEDICIÓN DE PARÁMETROS EN CIRCUITO PARALELO”

Material Utilizado:

- 3 resistencias de diferente valor que no sean mayores a 1000Ω . (Adquirirlas)

Equipo Utilizado:

- Protoboard. (Adquirirlo)
- Fuente de voltaje. (Caseta del Laboratorio)
- Multímetro. (Caseta del Laboratorio)

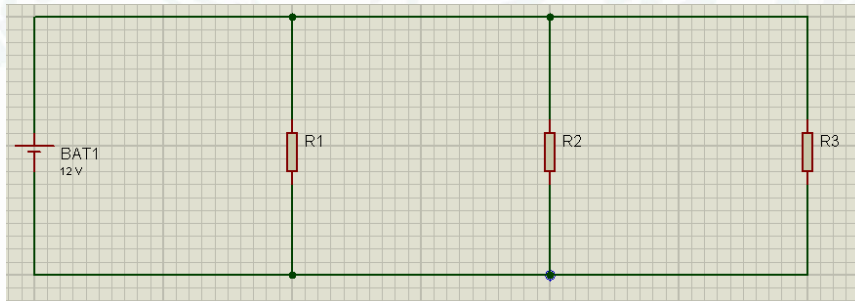
Integrantes

Desarrollo:

1. Mida los valores de cada una de las resistencias, utilizando el multímetro.

R	VALOR REAL
R1	
R2	
R3	

2. Del siguiente circuito, calcule el valor de corriente y voltaje en cada resistencia utilizando valores medidos.

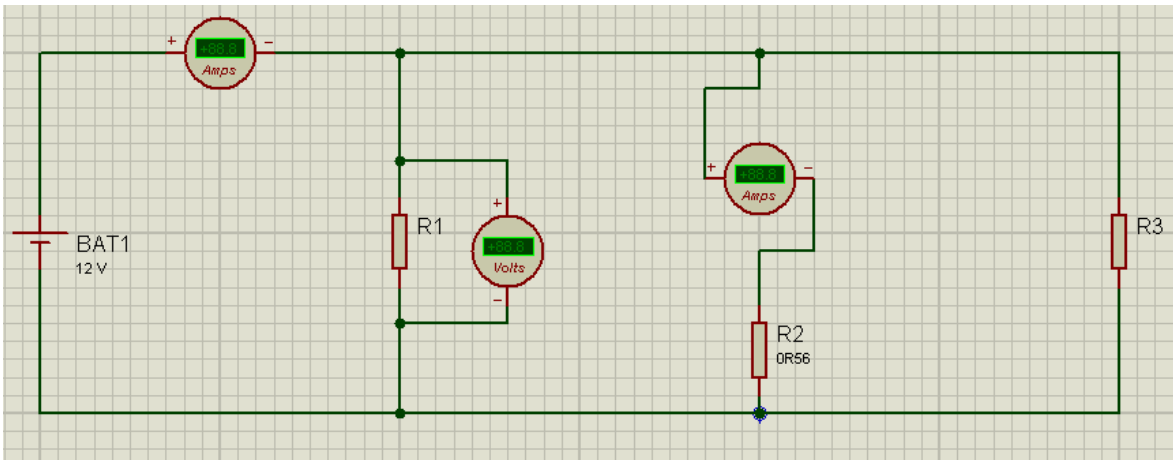


Valores Medidos

Valores Calculados

R	Ohms	Amperes	Voltaje
R1			
R2			
R3			
T			12 v

3. Mida cada uno de los parámetros que se calcularon, físicamente en el circuito.



Valores Medidos

R	Ohms	Amperes	Voltaje
R1			
R2			
R3			
T			

4. Realice una resta de los valores medidos menos los valores calculados de voltaje y corriente.

R	Amperes	Voltaje
R1		
R2		
R3		
T		

5. ¿Qué conclusiones puede obtener de la diferencia entre los valores calculados y los medidos?

6. ¿Qué conclusiones puede obtener del método de realizar las mediciones de Voltaje, Corriente y Resistencia?

