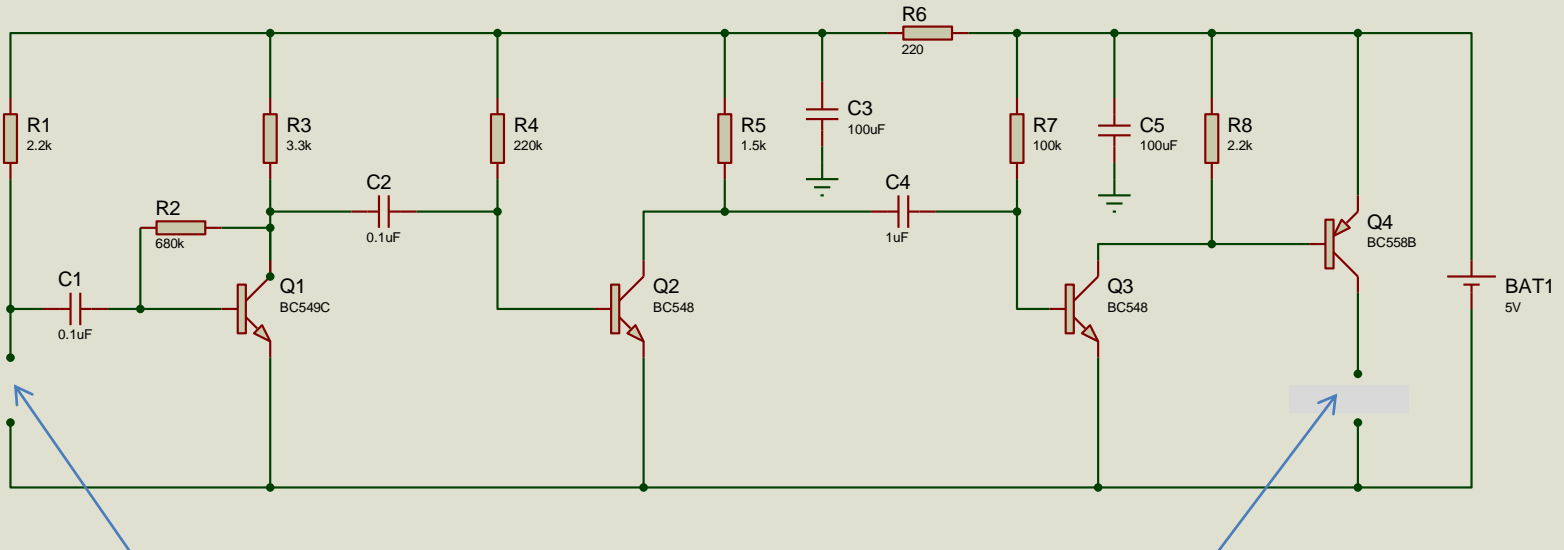


## CIRCUITO TRANSMISOR DE SEÑAL DE AUDIO A BOCINA INALÁMBRICO

El emisor es un amplificador de audio.

En vez de la bocina se conecta el láser en paralelo con una resistencia de 100  $\Omega$ .



Audio (Aux)

Laser

Circuito receptor de la señal del láser. (El láser debe dirigirse a la foto-resistencia)

